

こどもの胃瘻について

姫路赤十字病院 小児外科

胃瘻とは

お子様の病気によっては何らかの原因で、口から栄養をとることが困難な場合があります。その際、初めは鼻から胃へチューブを挿入し栄養を投与されることが多いです。しかし、中には体の変形に伴いチューブの挿入が困難になることがしばしば見られます。また、本人にしてみれば鼻にチューブが入っていることは苦痛です。その為小児では、胃瘻を造設される方が多くなってきました。胃瘻は腹壁を通して胃の中にチューブを留置するものです。ですから最初は手術が必要です。胃瘻だけの手術であれば小さな傷で1時間以内で行なうことが可能です。

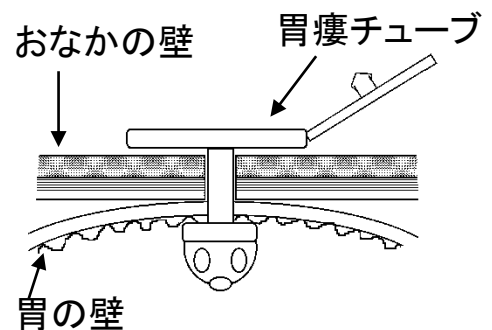
胃瘻からの注入は、鼻からのチューブと同じようになっていただければ結構です。また、ミキサー食やペースト食なども使用していただけるようになります。

手術の前の検査としては、胃から食道への逆流が無いチェックをします。もし、胃食道逆流があれば胃瘻だけの手術では不十分ですので、逆流防止手術もあわせて行ないます。

入院は、胃瘻だけの手術なら術後数日となります。退院後は外来で胃瘻の交換をさせていただき、長期的なフォローもご家族と一緒に外来で見させていただいております。手術後も何かあればいつでもご相談下さい。



胃瘻の写真



おなかの壁(腹壁)と胃の壁をくっつけてそこにチューブを通します。

胃瘻のトラブルについて

近年、胃瘻を置かれるお子様の数は増えています。しかし中には、様々な原因で胃瘻のトラブルでお困りの患者様がおられます。よくみられるトラブルに、胃瘻の漏れと胃瘻周囲の皮膚びらんがあります。胃瘻のサイズを調節したり、栄養剤を替えてみたりしても改善しない場合、その原因が胃瘻の位置(胃の場所、おなかの場所)にあることがあります。もし胃瘻の漏れの原因が、胃瘻の位置が問題である場合、胃瘻のケアだけでは解決しないこともあります。胃瘻の漏れなど、胃瘻のトラブルでお悩みの時はご相談ください。